

LOT# \_\_\_\_\_

PO# \_\_\_\_\_



**realflame**<sup>®</sup>  
ventless fireplaces



# Mantel Assembly Instructions

Model # 5950

Chateau Corner Fireplace



# WARNING



**Read entire label and all instructions included with fireplace fuel and fireplace PROPERTY DAMAGE, SERIOUS INJURY OR DEATH may result if these warnings are not followed**



## HAZARDS



- Fireplace fuel is flammable. Failure to follow warnings can result in property damage or serious burns.
- Do not attempt to pour any kind of fuel on a fire that is already burning. Flare-ups or flashbacks can occur if you do. Allow unit to cool for 20 minutes before refueling or removing cans of fuel.
- Use only Real Flame® Fireplace fuel in this unit. Do not use with any other fuel or flammable material. Do not attempt to refill cans of fireplace fuel.
- Do not store or use gasoline or other flammable materials, including fireplace fuel, near this product. Vapors from these types of items may collect and increase the risk of fire, explosion or injury.
- In case of an emergency use a CO2 extinguisher or baking soda to extinguish the fire.

## Precautions

1. Never touch logs, fireplace fuel cans or any other surfaces during or immediately after burning fireplace fuel. They will be extremely HOT. Allow surfaces to cool for 20 minutes before touching or refuelling.
2. Make sure fireplace is operated on a flat, level and stable surface. Keep fireplace stable at all times
3. WARNING: Never alter or dismantle the fireplace, metal firebox or logset in any manner.
4. Never store or use gasoline or any other flammable vapors, liquids, or materials in the vicinity of the fireplace and fireplace fuel.
5. Burn only Real Flame® fireplace fuel in this fireplace. Never burn trash, paper, or wood in the fireplace.
5. Never leave a burning fire unattended, especially AROUND CHILDREN OR PETS.
6. Fireplace is not to be operated by anyone below age 18. Keep away from children and pets.
7. Never burn fireplace fuel outside the designated burn areas in metal firebox. Wipe up spills right away with a paper towel or rag.
8. Do not burn more than three cans of fuel in the firebox at any one time.
9. Do not wear flammable or loose clothing when operating the fireplace.
10. Do not place more than 100 lbs. of weight on the top of the fireplace at anytime.
11. Never move fireplace while in use. Do not attempt to move fireplace until 30 minutes after fireplace fuel has been extinguished.
12. Do not place fireplace in high traffic areas, such as a hallway or entryway.
13. Exercise the same precautions as you would with any open fire.

**NOTICE: Buyer assumes all responsibility for safety and use that is not in accordance with these instructions and warnings.**

### Using your Fireplace

- Fireplace is designed to be used indoors, there is no need for ventilation.
- Before using unit, be sure you have read and understood all of the step-by-step instructions.
- After several burns, soot may develop on the inside of the firebox. Clean with a damp soapy rag or any household glass cleaner.
- During the initial burn you may experience a slight odor. Odor is temporary and will be absent on following burns.

### FIREPLACE FUEL

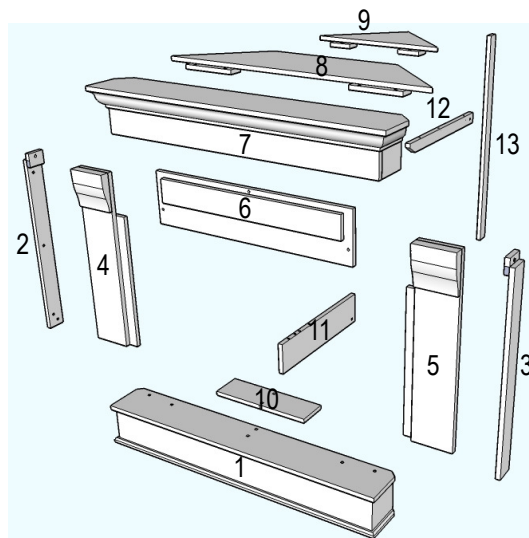
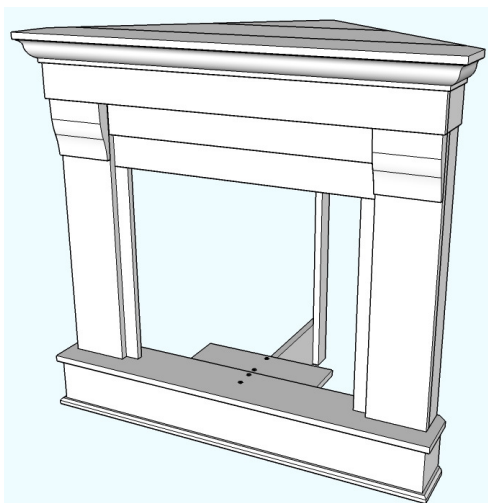
FLAMMABLE Real Flame Fireplace Fuel contains isopropyl alcohol. Avoid contact with eyes, mucous membranes or prolonged contact with skin. May irritate eyes. Store in a cool, dry place. Keep away from flame, heat or items that spark. Use in well-ventilated areas. Keep out of reach of children and pets. In case of fire, use a CO2 fire extinguisher or baking soda.

### FIRST AID

If fuel gets in eyes, flush with water for 15 minutes; get medical attention. If ingested, do not induce vomiting; call a poison control center a doctor.


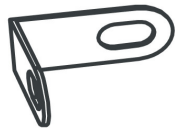


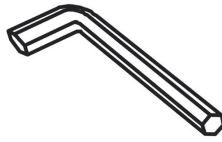
**If you have questions please call customer service at: 1-800-654-1704**

## PARTS LIST



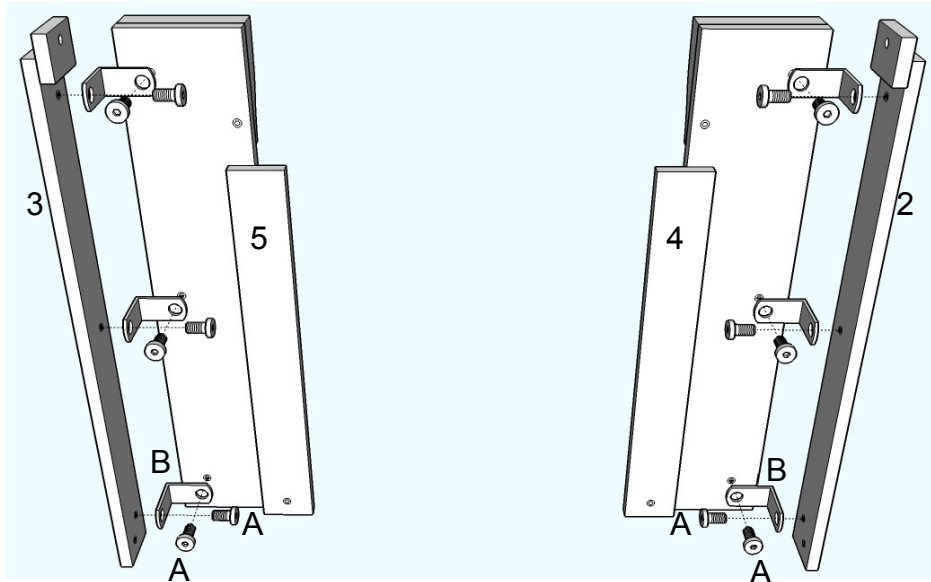
Number	Description	Espresso	White	Dark Walnut	Quantity
1	Base Panel	59500301JW	59500801JW	59501201JW	1
2	Left Side Panel	59500302JW	59500802JW	59501202JW	1
3	Right Side Panel	59500303JW	59500803JW	59501203JW	1
4	Left Front Panel	59500304JW	59500804JW	59501204JW	1
5	Right Front Panel	59500305JW	59500805JW	59501205JW	1
6	Center Panel	59500306JW	59500806JW	59501206JW	1
7	Top Front Panel	59500307JW	59500807JW	59501207JW	1
8	Top Center Panel	59500308JW	59500808JW	59501208JW	1
9	Top Corner Panel	59500309JW	59500809JW	59501209JW	1
10	Firebox Support	59500010JW	59500010JW	59500010JW	1
11	Base Panel Support	59500011JW	59500011JW	59500011JW	1
12	Top Panel Support	59500012JW	59500012JW	59500012JW	1
13	Corner Mantel Support	59500013JW	59500013JW	59500013JW	1
14	Hardware Kit	59500014JW	59500014JW	59500014JW	1

### HARDWARE KIT-59500014JW

<p>A x 20 Short Allen Screw</p> 	<p>B x 10 L-Bracket</p> 	<p>C x 20 Long Allen Screw</p> 
<p>D x 13 Washer</p> 	<p>E x 1 Allen Wrench</p> 	

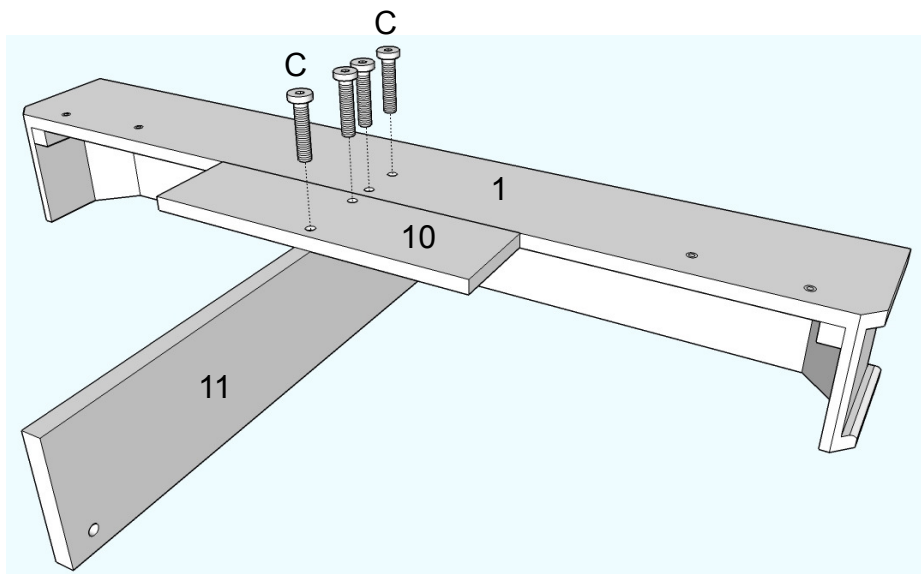
## **Step One**

- Join left side panel (2) with left front panel (4) by securing 6 short allen screws (A) through 3 L-brackets (B).
- Repeat with right side panel (3) and right front panel (5).



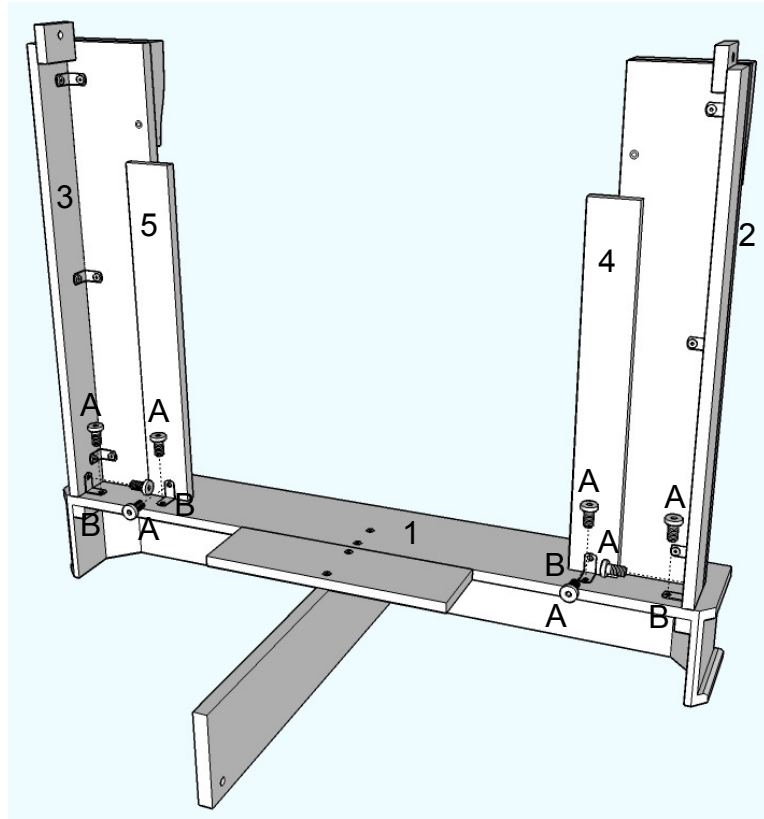
## **Step Two**

- Set base panel (1) on a flat surface as shown.
- Join base panel support (11) with base panel (1) by securing 2 long allen screws (C).
- Attach firebox support (10) to base panel support (11) by securing 2 long allen screws (C).



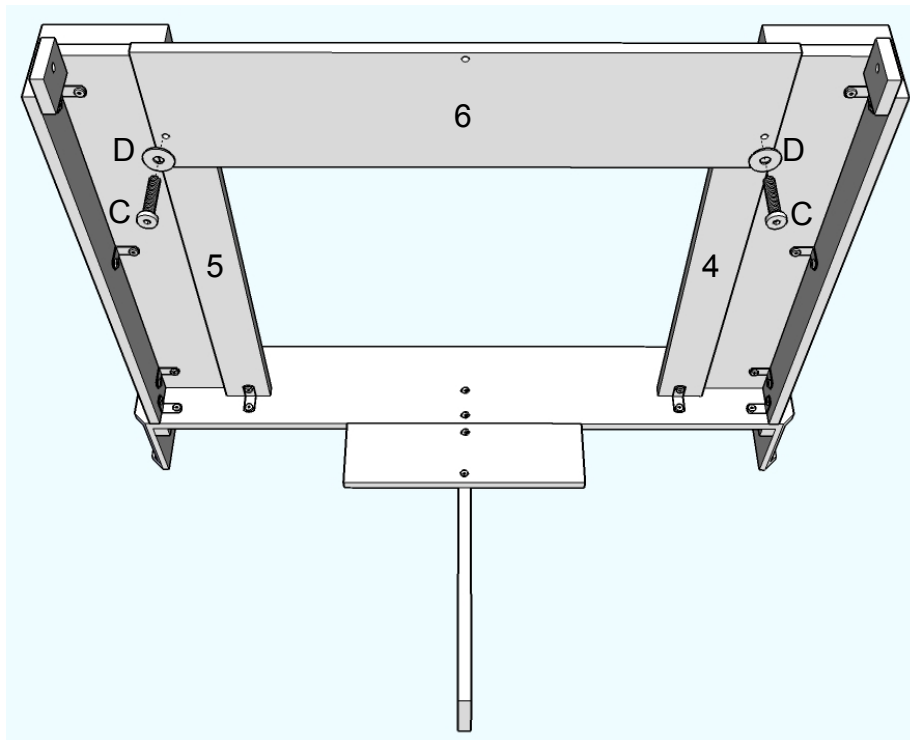
### **Step Three**

-Join panel (2) & (4), (3) & (5) with base panel (1) by securing 8 short allen screws (A) through 4 L-brackets (B).



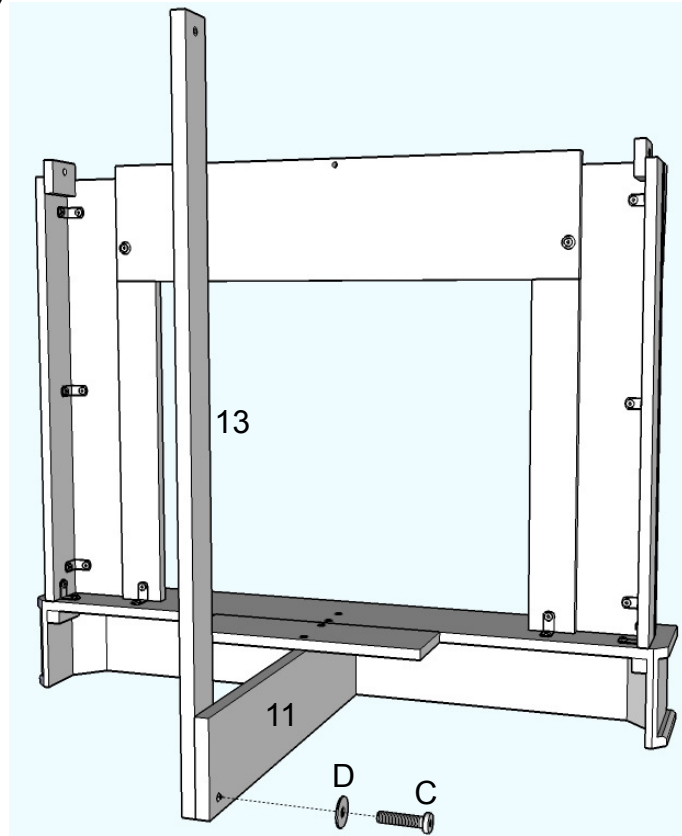
### **Step Four**

-Attach center panel (6) to side front panel (4), (5) by securing 2 long allen screws (C) through 2 washers (D).



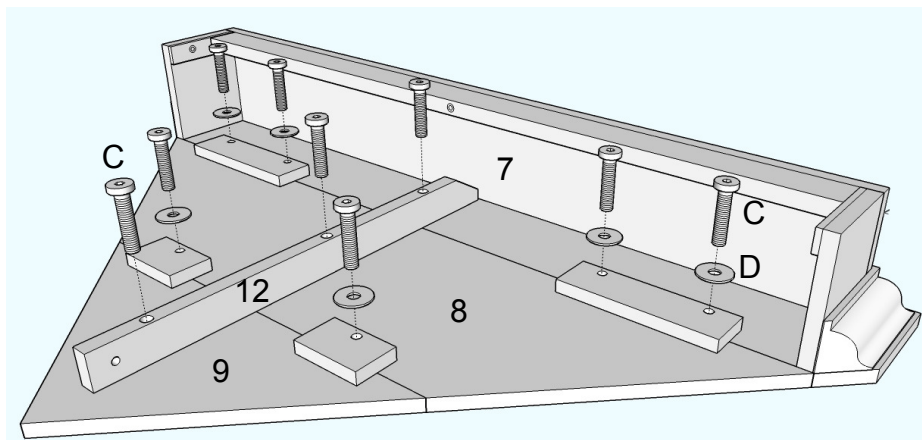
## **Step Five**

-Attach corner mantel support (13) to base panel support (11) by securing 1 long allen screw (C) through 1 washer (D).



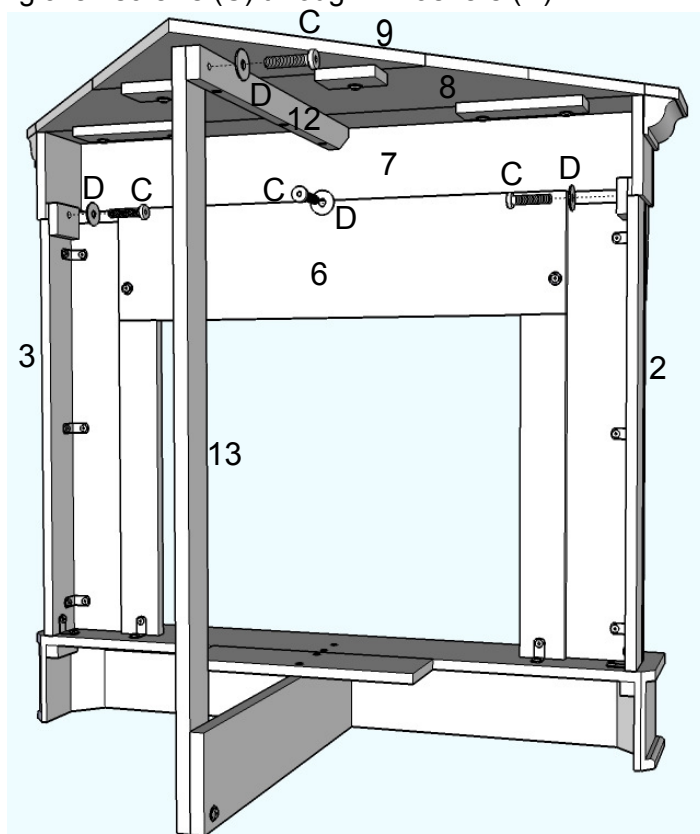
## **Step Six**

-Join top front panel (7), top center panel (8), top corner panel (9) together by securing 6 long allen screws (C) through 6 washers (D).  
- Attach top panel support (12) by securing 3 long allen screw (C).



## **Step Seven**

-Attach top panel (7) & (8) & (9) & (12) to center panel (6), side panel (2), (3), corner mantel support (13) by securing 4 long allen screws (C) through 4 washers (D).



## **Step Eight**

For next step reference the instruction manual included with your firebox.

If you do not have an instruction manual included with your firebox do not attempt to assemble or operate. Immediately call our customer service department at 1-800-654-1704 for a replacement manual.

**WARNING:** Do not operate your firebox without reading all instructions and warnings prior to use.

# Warranty & Return Policies

## **Warranty**

Jensen Metal Products, Inc., doing business as Real Flame®, warrants Real Flame vent-less fireplaces and accessories to be free from defects in parts and workmanship under normal use and service for a period of 90 days from the date of purchase. In the event of such defects Real Flame will, at its option, replace the defective product or refund the purchase price. The foregoing is the exclusive remedy and Real Flame disclaims all other warranties, including any implied warranty of merchantability or fitness for a particular purpose. In addition, Real Flame will not be responsible for consequential damages in excess of the purchase price of the product on which such liability is based. Electric fireplaces carry a one-year warranty on the electric firebox only.

## **Return Policy**

You may return your purchase within 90 days of receipt. No refunds will be issued for incomplete or unauthorized returns. All returned products must be 100% complete, adequately packaged in original packaging and in resalable condition. Products that have been assembled or modified will not be eligible for return. All items must be returned in their entirety, meaning all items included must be returned together. No returns or exchanges on discontinued items. Please begin the return process by contacting the store or company where you bought your Real Flame item.

## **Replacement Parts**

In the event that an item has been lost or damaged either by the manufacturer or in shipping you may request a replacement. Replacement parts are not available for all units and only given at Real Flame's discretion. We will assess any damage and find a solution, which could include ordering and shipping a replacement to you. No replacements are available for discontinued items or repackaged (open box) products. Please call Real Flame Customer Service at 800-654-1704 for replacement parts before returning the damaged item. Please have the following information, which can be found in your instruction manual, ready before you call Customer Service.

- Model Number of Item
- 4-8 digit Part Number
- Lot Code Number
- Shipping Address
- A picture of the damaged item may be requested. Pictures should be sent to [custserv@realflame.com](mailto:custserv@realflame.com)

## **Incorrect Order Received**

If you received something other than you ordered, please contact Real Flame Customer Service at 800-654-1704 within 48 hours of receiving the item.

Please refer to [www.Realflame.com](http://www.Realflame.com) for our complete return guidelines and policies.

Real Flame®  
7800 Northwestern Ave.  
Racine, WI 53403

Customer Service: 1-800-654-1704 in USA  
Service à la clientèle: 1-800-363-6443 in Canada  
[custserv@realflame.com](mailto:custserv@realflame.com)



LOT# \_\_\_\_\_

PO# \_\_\_\_\_



**realflame**<sup>®</sup>  
foyers sans ventilation



**Instruction d'assemblage pour le  
manteau de cheminée**

**Modèle N° 5950**

**Foyer en angle Château**

# **Avertissement**

Lire complètement l'étiquette et toutes les instructions du combustible pour foyer sans ventilation La négligence à suivre tous ces avertissements peut occasionner des dommages à la propriété, des blessures sérieuses et même la mort

## **DANGERS**

- Le combustible pour foyer sans ventilation est inflammable. La négligence à suivre les avertissements de danger peut occasionner des brûlures sérieuses, des blessures, des dommages à la propriété et même la mort.
  - Ne jamais tenter de verser du combustible sur le feu. Si vous le faites, cela pourrait occasionner des scintillements ou des retours de flamme. Laisser l'appareil refroidir durant 20 minutes avant de déplacer ou de remplacer les contenants de combustible pour foyer sans ventilation.
  - N'utiliser, avec cet appareil, que le combustible pour foyer sans ventilation Real Flame. Ne jamais utiliser d'autres types de combustible ou d'autres matières inflammables. Ne pas tenter de recharger les contenants de combustible.
  - Ne pas entreposer ou utiliser d'essence et toute autre matière inflammable, incluant du combustible, près de ce produit. Les vapeurs de ces produits peuvent s'accumuler et accroître le risque d'incendie, d'explosion ou de blessure.
- En cas d'urgence, utiliser un extincteur à neige carbonique ou du bicarbonate de soude pour éteindre le feu.**

1. Ne jamais toucher les bûches, les contenants de combustible ou toutes autres surfaces durant ou immédiatement après la combustion du gel combustible. Ces composantes peuvent être extrêmement CHAUDES. Laisser les surfaces refroidir durant au moins 20 minutes avant de manipuler ou de recharger.
2. Vous assurer que le foyer est utilisé sur une surface stable, plane et de niveau. Garder le foyer stable en tout temps.
3. AVERTISSEMENTS: Ne jamais modifier ou démonter le foyer ou la chambre de combustion en métal.
4. Ne jamais entreposer ou utiliser d'essence ou de vapeurs, liquides ou matériaux inflammables à proximité du foyer et du combustible pour foyers sans ventilation.
5. Ne jamais brûler de déchets, de papier ou de bois dans le foyer. N'utiliser, avec cet appareil, que le combustible pour foyer sans ventilation Real Flame®.
6. Ne jamais laisser un feu sans surveillance, surtout en la présence d'enfants ou d'animaux domestiques.
7. Le foyer ne doit pas être utilisé par des personnes de 18 ans et moins. Garder hors de la portée des enfants et des animaux domestiques.
8. Ne jamais brûler le gel combustible en dehors de l'endroit désigné à l'intérieur de la chambre de combustion. Essuyer rapidement toutes les éclaboussures avec un essuie-tout ou un chiffon.
9. Ne jamais brûler plus de trois contenants de combustible dans la chambre de combustion.
10. Ne pas porter de vêtements amples ou inflammables lors de l'utilisation du produit.
11. Ne jamais placer de poids de plus de 100 lb (45,36 kg) sur le dessus du foyer.
12. Ne jamais déplacer l'ensemble alors qu'il est en usage. Attendre 20 minutes après l'extinction du combustible pour foyer sans ventilation avant de déplacer ce dernier.
13. Ne pas placer le foyer dans un endroit où la circulation est intense comme une entrée ou un corridor.
14. Faire montre des mêmes précautions que s'il s'agissait d'un feu à ciel ouvert.

**Avis : Le client assume l'entière responsabilité de sa sécurité si le produit n'est pas utilisé selon les recommandations et les instructions du fabricant.**

### **Utilisation de votre foyer**

- Le foyer est conçu pour être utilisé à l'intérieur, il n'a pas besoin de ventilation.
- Avant l'utilisation, vous assurer d'avoir lu et compris toutes les étapes des instructions.
- Après quelques combustions, de la suie peut se déposer à l'intérieur de la chambre de combustion. Nettoyer avec une eau savonneuse et un chiffon ou tout autre nettoyant pour verre.
- Lors de l'utilisation initiale, vous pouvez percevoir une légère odeur. Cette odeur est temporaire et disparaîtra lors des usages subséquents.

### **COMBUSTIBLE POUR FOYER SANS VENTILATION**

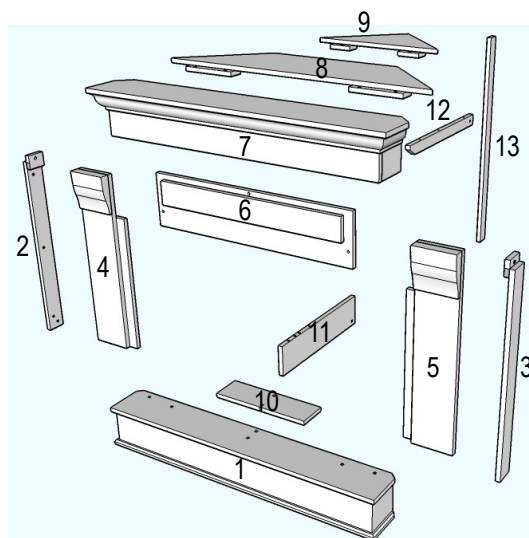
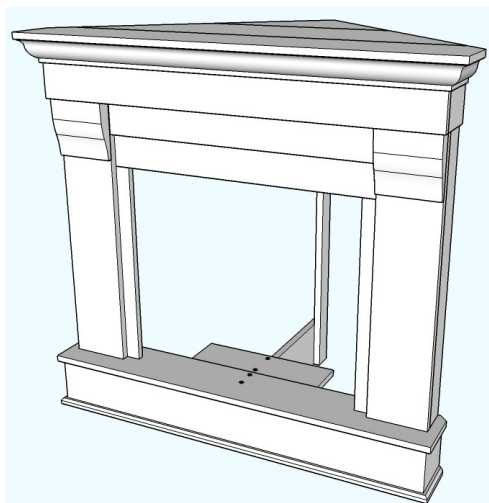
INFLAMMABLE Le combustible pour foyer sans ventilation Real Flame contient de l'alcool isopropylique. Éviter le contact avec les yeux, les muqueuses ou un contact prolongé avec la peau. Peut irriter les yeux. Entreposer dans un endroit frais et sec. Garder éloigné des flammes, des sources de chaleur ou d'éléments pouvant provoquer des étincelles. Utiliser dans un endroit bien aéré. Garder hors de la portée des enfants et des animaux domestiques. En cas d'incendie, utiliser un extincteur à neige carbonique ou du bicarbonate de soude.

### **Premiers soins**

Si du gel touche les yeux, laver dans l'eau durant une période de 15 minutes. Contacter un médecin. En cas d'ingestion, ne pas faire vomir et appeler le centre antipoison ou un médecin.


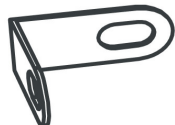



**Pour toute question, contactez notre service à la clientèle au 1-800-654-1704.**

## Liste des pièces



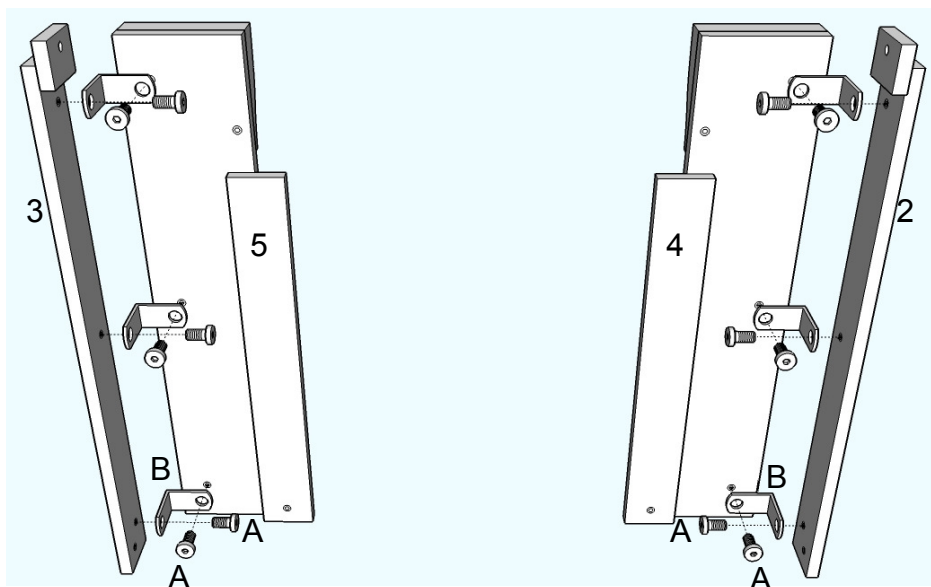
N°	Description	Espresso	Blanc	Noyer foncé	Qté
1	Panneau de base	59500301JW	59500801JW	59501201JW	1
2	Panneau latéral gauche	59500302JW	59500802JW	59501202JW	1
3	Panneau latéral droit	59500303JW	59500803JW	59501203JW	1
4	Panneau avant gauche	59500304JW	59500804JW	59501204JW	1
5	Panneau avant droit	59500305JW	59500805JW	59501205JW	1
6	Panneau central	59500306JW	59500806JW	59501206JW	1
7	Panneau supérieur avant	59500307JW	59500807JW	59501207JW	1
8	Panneau supérieur central	59500308JW	59500808JW	59501208JW	1
9	Panneau supérieur en angle	59500309JW	59500809JW	59501209JW	1
10	Support de ch. de combustion	59500010JW	59500010JW	59500010JW	1
11	Support du panneau de base	59500011JW	59500011JW	59500011JW	1
12	Support du panneau supérieur	59500012JW	59500012JW	59500012JW	1
13	Support du manteau en angle	59500013JW	59500013JW	59500013JW	1
14	Quincaillerie	59500014JW	59500014JW	59500014JW	1

## Quincaillerie -59500014JW

20 x A Vis Allen courte 	10 x B Ferrure en L 	20 x C Vis Allen longue 
13 x D Rondelle 	1 x E Clé Allen 	

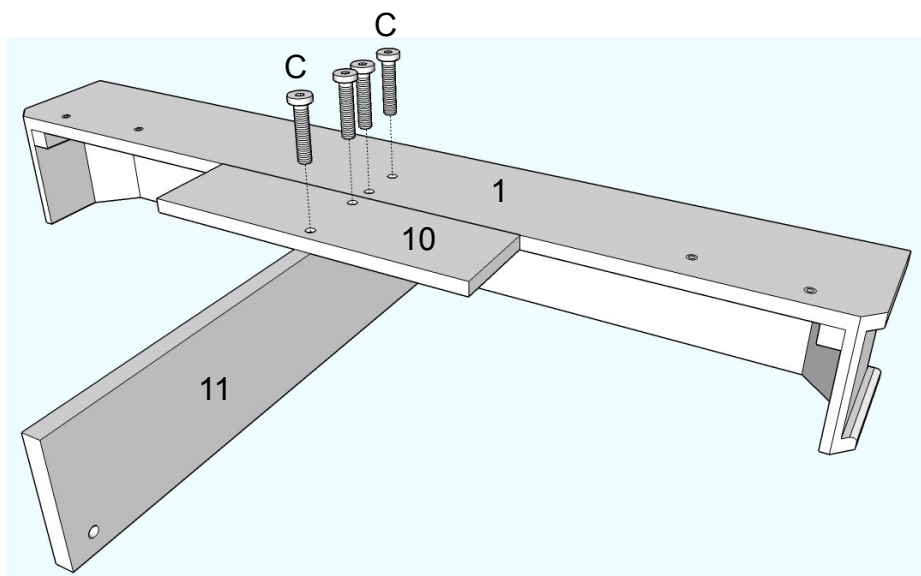
## Première étape

- Unir le panneau latéral gauche (2) au panneau avant gauche (4) en fixant avec 6 vis Allen courtes (A) à travers 3 ferrures en L (B).
- Répéter l'opération avec le panneau latéral droit (3) et le panneau avant droit (5).



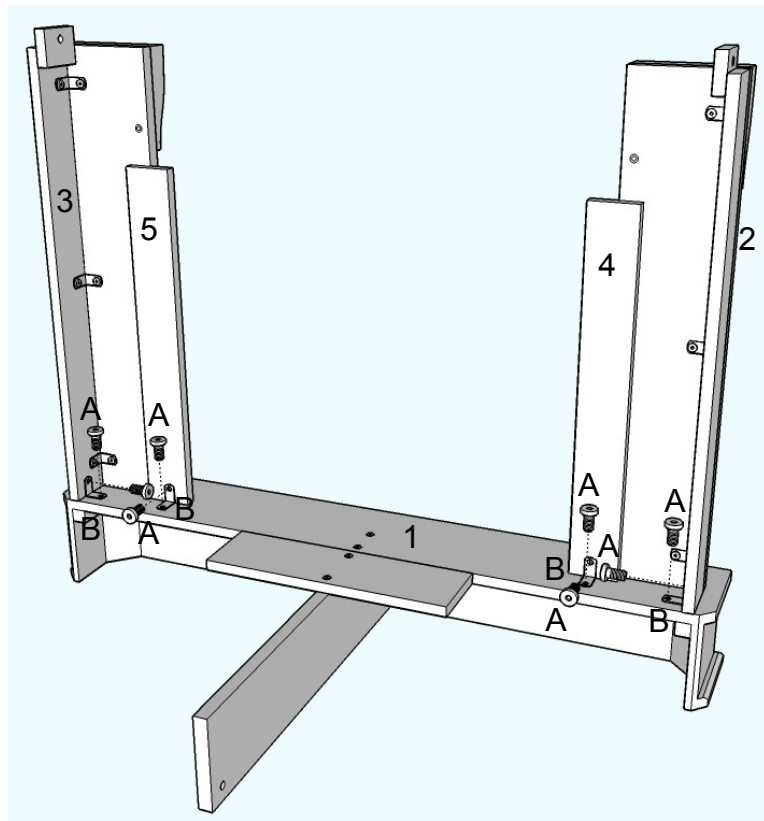
## Deuxième étape

- Mettre le panneau de base (1) sur une surface plane comme illustré.
- Unir le support du panneau de base (11) au panneau de base (1) en fixant avec 2 vis Allen longues (C).
- Fixer le support de la chambre de combustion (10) au support du panneau de base (11) avec 2 vis Allen longues (C).



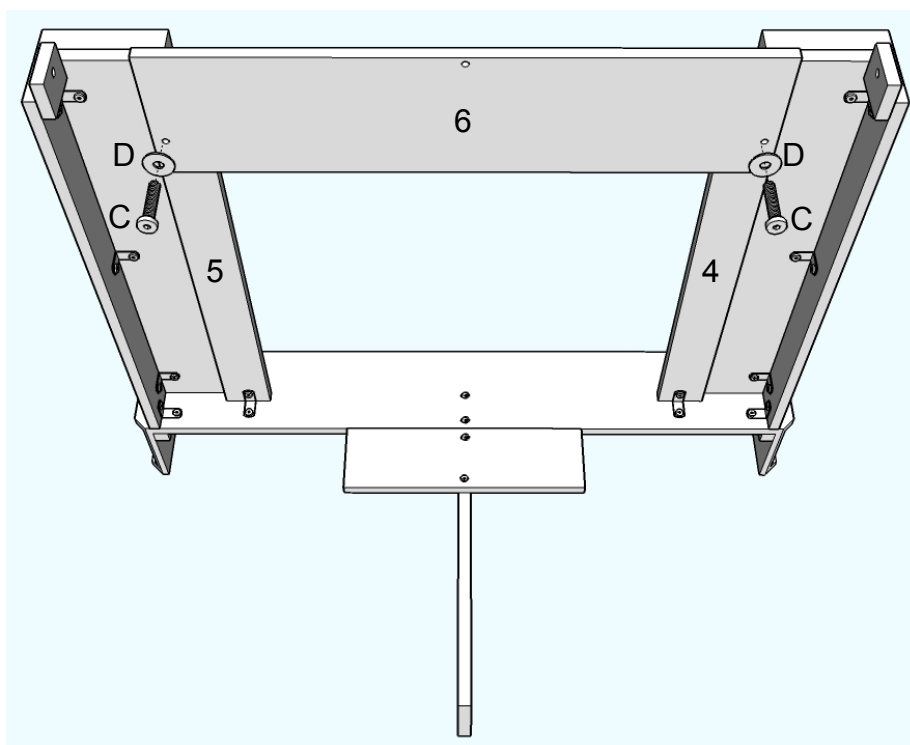
### Troisième étape

- Unir les panneaux (2) et (4), (3) et (5) au panneau de base (1) en fixant avec 8 vis Allen courtes (A) passant à travers 4 ferrures en L (B).



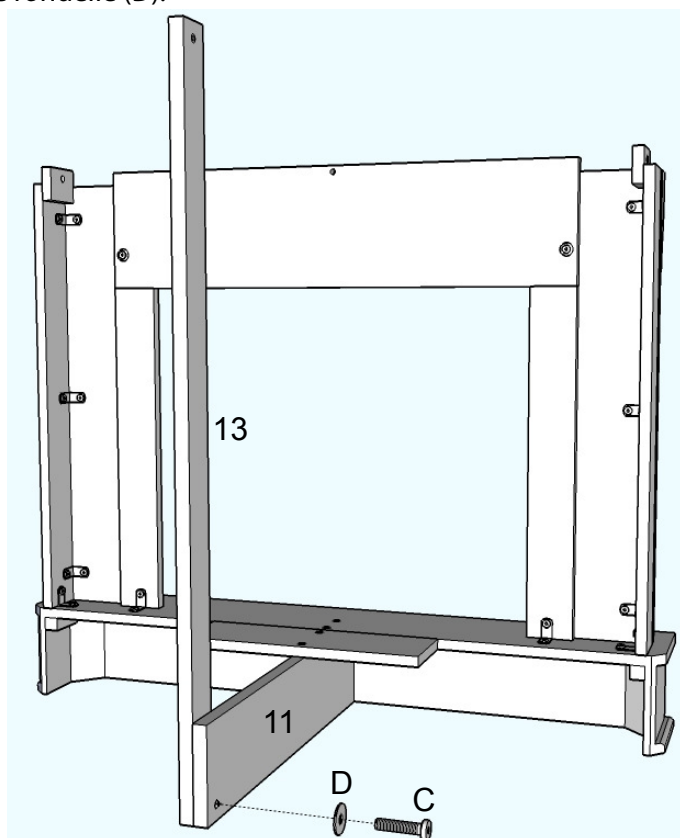
### Quatrième étape

- Fixer le panneau central (6) aux panneaux latéraux avant (4) et (5) avec 2 vis Allen longues (C) et 2 rondelles (D).



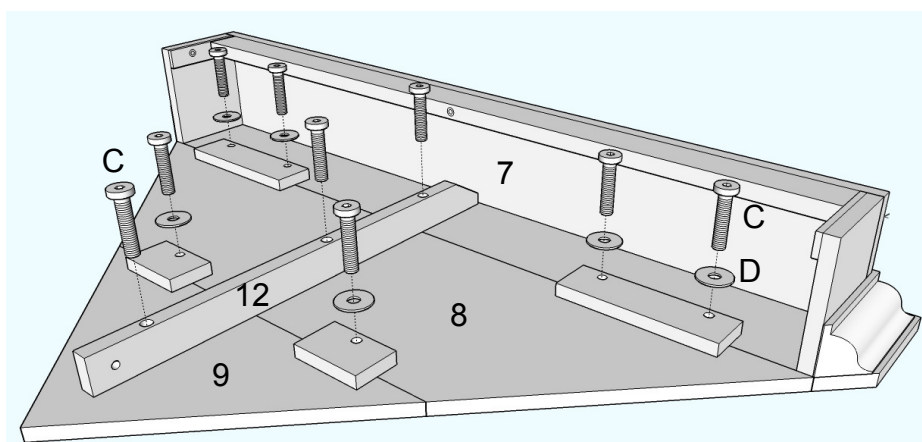
## Cinquième étape

- Fixer le support du manteau en angle (13) au support du panneau de base (11) avec 1 vis Allen longue (C) et une rondelle (D).



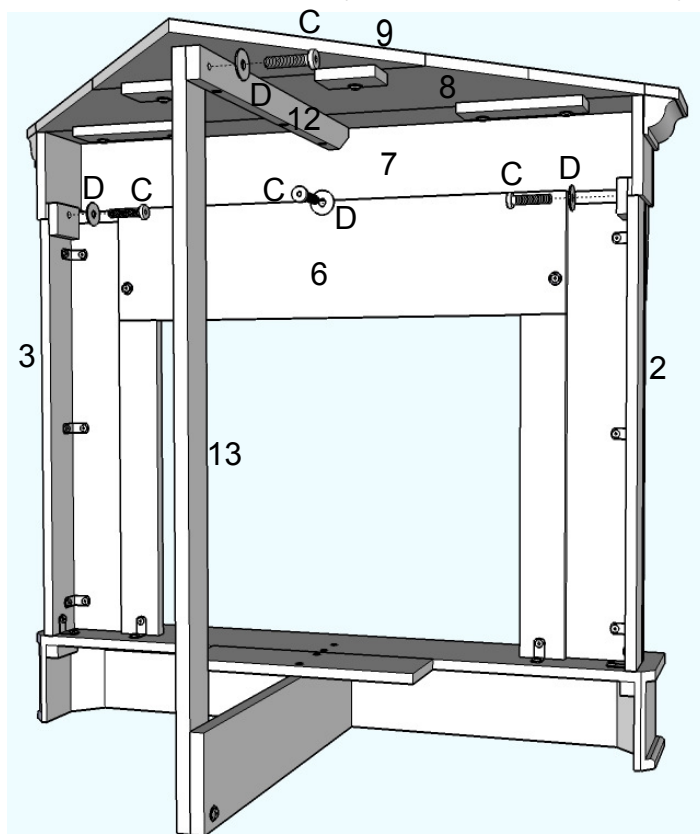
## Sixième étape

- Unir les panneaux supérieurs avant (7), central (8) et en angle (9) avec 6 vis Allen longues (C) et 6 rondelles (D).
- Fixer le support du panneau supérieur (12) avec 3 vis Allen longues (C).



## Septième étape

- Fixer les panneaux supérieurs (7) & (8) & (9) & (12) au panneau central (6), aux panneaux latéraux (2) et (3) et au support du manteau en angle (13) avec 4 vis Allen longues (C) et 4 rondelles (D).



## Huitième étape

Pour l'étape suivante, vous référer au manuel d'instruction inclus avec votre chambre de combustion.

Si aucun manuel d'instruction n'est inclus avec votre chambre de combustion, ne pas tenter de l'assembler ou de faire fonctionner le foyer. Contacter immédiatement le service à la clientèle au 1-800-654-1704 pour recevoir un manuel de remplacement.

**Avertissements :** Ne pas utiliser votre chambre de combustion sans avoir lu toutes les instructions et les avertissements.

# GARANTIE DE REAL FLAME ET POLITIQUE DE RETOUR

## **Garantie**

La compagnie Jensen Metal Products, opérant sous le nom de Real Flame, garantit les foyers sans ventilation Real Flame et ses accessoires de tout défaut (pièces et main d'œuvre) conformément à un usage courant et pour une période de 90 jours suivant la date d'achat. Dans l'éventualité de défectuosité, Real Flame remplacera, selon sa convenance, le produit défectueux ou procédera au remboursement du coût d'achat. Les présentes constituent le seul recours et Real Flame ne reconnaît aucune autre garantie que ce soit, incluant les garanties implicites de la qualité marchande ou d'adaptation à un usage particulier. De plus, Real Flame ne se tient aucunement responsable des dommages consécutifs à un usage abusif où lesdits dommages représenteraient une valeur supérieure au coût du produit sur lequel cette responsabilité tient place. Les foyers électriques offrent une garantie d'un an sur la chambre de combustion électrique seulement.

## **Politique de retour**

Vous pouvez retourner votre produit dans les 90 jours suivant sa réception. Aucun remboursement ne sera accordé pour les retours non autorisés ou incomplets. Tous les produits retournés doivent être complets à 100 %, emballés adéquatement dans leur emballage original et dans une bonne condition de revente. Les produits qui ont été assemblés ou modifiés ne seront pas admissibles à un retour. Tous les articles doivent être retournés dans leur entièreté, ce qui veut dire que tous les éléments inclus doivent être retournés ensemble. Il n'y a aucun retour ou échange pour les articles qui ne sont plus sur le marché. Veuillez entreprendre les procédures de retour de marchandise en contactant premièrement le détaillant ou la compagnie où vous vous êtes procuré l'article Real Flame.

## **Pièces de rechange**

Si une pièce était perdue ou endommagée soit par le manufacturier ou lors de l'expédition, vous pouvez demander un remplacement. Les pièces de rechange ne sont pas offertes pour tous les articles et ne sont données qu'à la discrétion de Real Flame. Nous estimerons chacun des dommages et trouverons une solution, pouvant inclure l'envoi d'un remplacement et la commande d'un nouvel article. Aucun remplacement n'est possible pour les articles qui ne sont plus sur le marché ou pour les articles réemballés (boîte ouverte). Avant de retourner les articles endommagés, veuillez contacter le service à la clientèle de Real Flame au 1 800 654-1704 pour des pièces de rechange. Avant de contacter le service à la clientèle, ayez en main les informations suivantes, se trouvant dans votre manuel d'instructions :

- Le numéro du produit
- Le numéro de la pièce de 4 à 8 chiffres
- Le numéro de code de lot
- L'adresse d'expédition
- Une photo de l'article endommagé peut être demandée. Les photos devront être envoyées

à [custserv@realflame.com](mailto:custserv@realflame.com)

## **Réception de commande irrégulière**

Si vous recevez un article différent que celui que vous avez commandé, veuillez contacter le service à la clientèle de Real Flame au 1 800 654-1704 dans les 48 heures suivant la réception de la marchandise.

Veuillez consulter le [www.Realflame.com](http://www.Realflame.com) pour une vue complète de nos directives et de nos politiques de retour de marchandise.

Real Flame®  
7800 Northwestern Ave.  
Racine, WI 53403

Customer Service: 1-800-654-1704 in USA  
Service à la clientèle: 1-800-363-6443 in Canada  
[custserv@realflame.com](mailto:custserv@realflame.com)